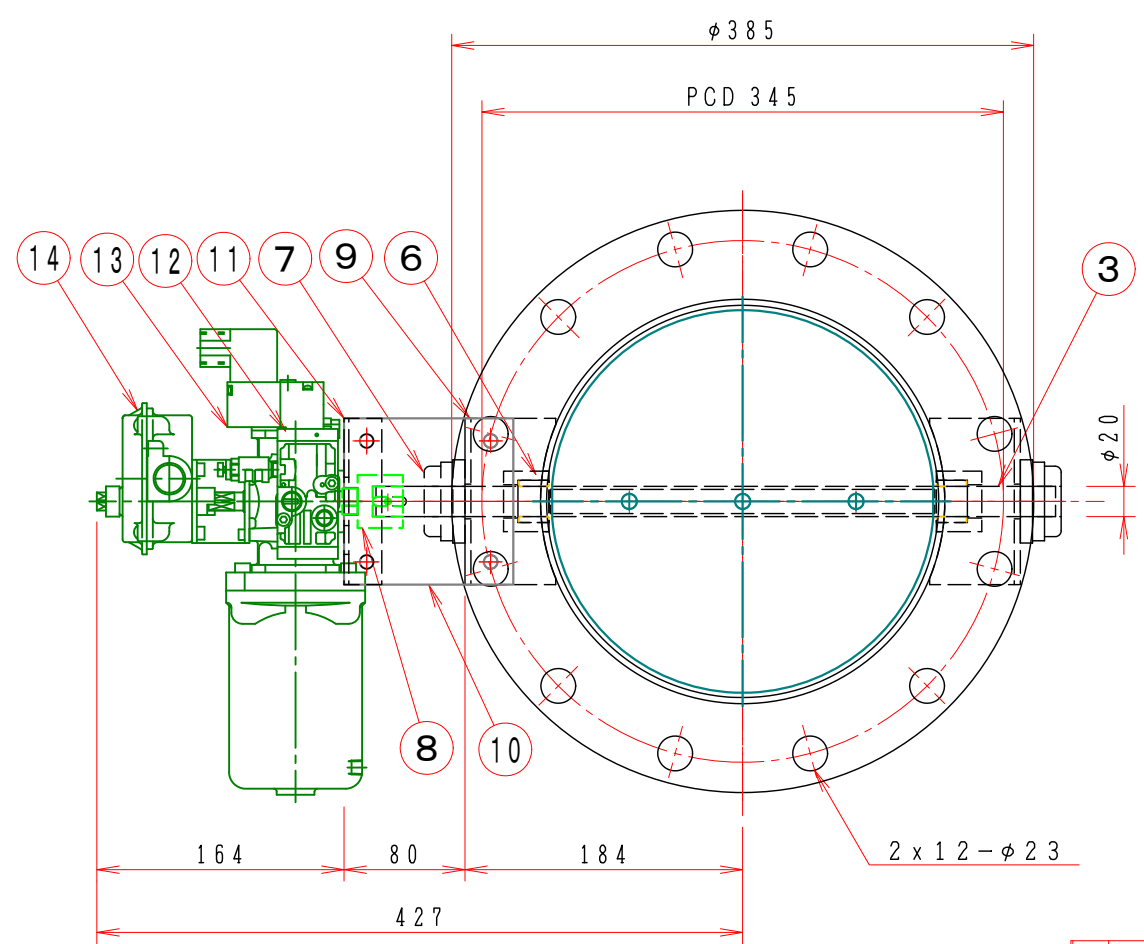
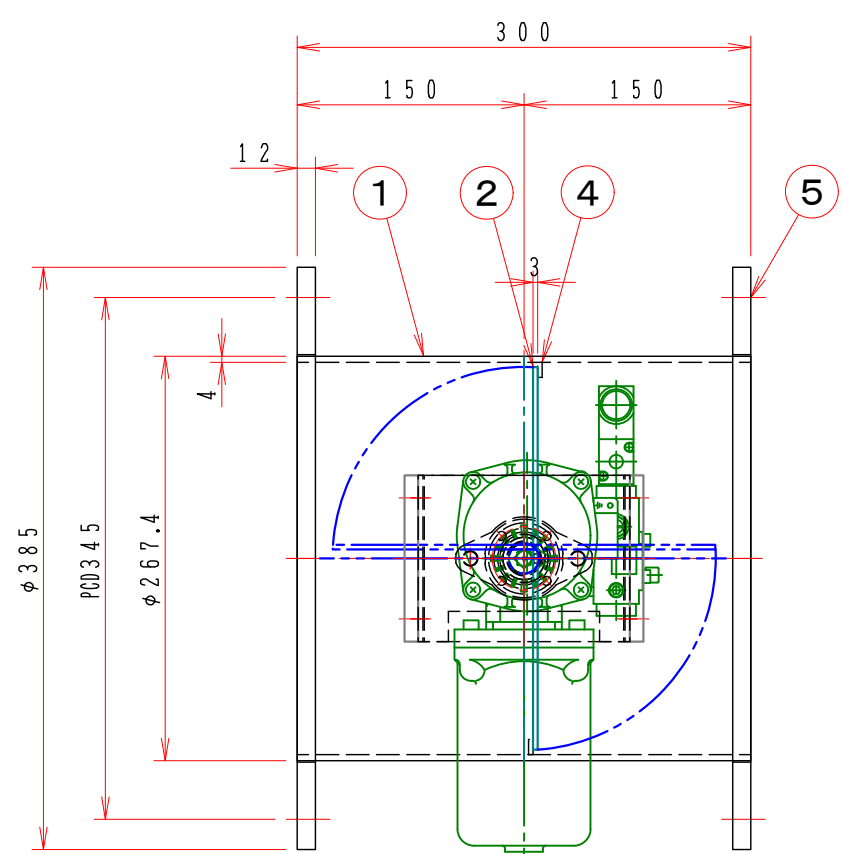


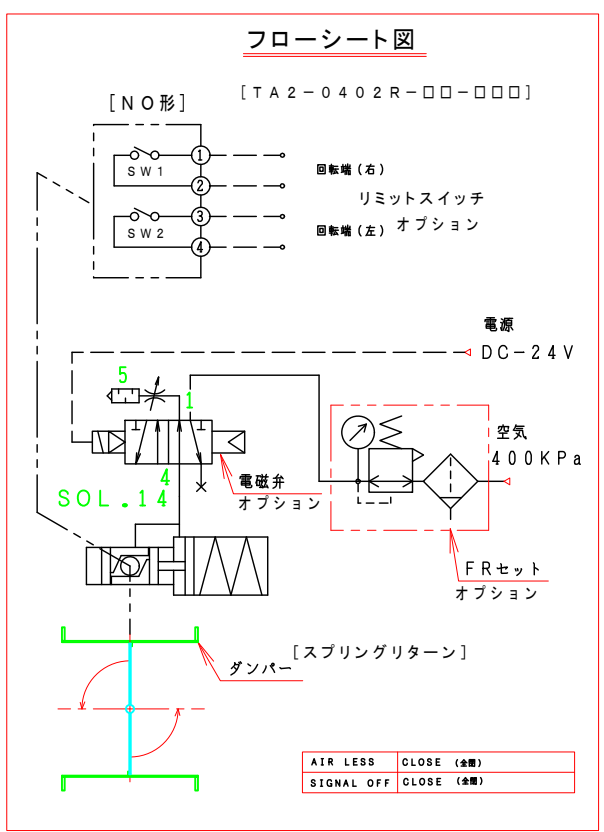
1 2 3 4 5 6 7 8

A
B
C



注記
図中の寸法については現場調査及び機器設計等の進捗にともなって変更することがある。

スプリングリターン(閉)



特記

- 板フランジとケーシング接合部の内面は全溶接、外側は点付溶接。
- 仕上げは内外面酸洗いとする。
- 本図ダンパーの使用範囲は下記の通です。 外径寸法はインチサイズ(鋼管サイズ)です。
静圧: ±4.0 KPa 以下 風速: 25m/s 以下 温度: -10 ~ 60℃ 以下
☆ ロータリーアクチュエーターは仕様により異なります、別途お問い合わせ下さい。
通電時: 開(閉) / 空気 遮断時: 閉(開) / スプリング

16	電磁弁、開平信号、FR付	TA2-040R(L)-32-SN5 オプション
15	電磁弁、開平信号付	TA2-040R(L)-31-SN5 オプション
14	電磁弁付	TA2-040R(L)-30-SN5 オプション
13	ロータリーアクチュエーター	1 TA2-040R(L)-00
12	アダプター	1 A-351820 SS400
11	駆動部取付板	1 SPC 4.5t
10	接続板	2 SS400 9t
9	軸受取付基台	2 SUS-304 4.0t
8	耐熱カップリング	1 A-351820
7	軸受け	2 UFL004x2+C004+D004
6	シャフトボス	2 B20320MU
5	フランジ	1組 JIS-5K SUS-304 12t
4	羽根当て	1 SUS304 3x10
3	シャフト	1 SUS304 phi 20
2	可動羽根	1 SUS304 3.0t
1	ダンパー本体	1 MD-250A SUS-304 4.0t
No	部品名称 TITLE	数量 QTY 備考(規格・寸法)(DIMENSIONS)

回数 REV. MARK	承認 APPROVED BY	設計 DESIGNED BY
年月日 DATE	検図 CHECKED BY	製図 DRAWN BY
承認 APPROVED BY	単位 UNITS	Takeda
変更者 REVISED BY	記事 CONTENTS	DEC. 18. 2015

承認 APPROVED BY 検図 CHECKED BY
 尺 度 SCALE
 単位 UNITS
 栄進空調株式会社
 EISHIN KUCHO CO., LTD.

名称 TITIF
 自動・ダンパー
 EHPHARF-250A-U
 [スプリングリターン]
 (SUS)
 変更回数 01
 変 REV. MARK 01
 図面番号 DRAWING NO.

1 2 3 4 5 6 7 8

F